

Micro Signal Generator MSG



Simulation des akustischen Uhrensignals

Der **Micro Signal Generator MSG** ist ein kleines, akkubetriebenes Gerät in der Grösse eines Uhrengehäuses, welches das akustische Signal einer mechanischen Uhr simuliert.

Auf diese Art können Uhrenmessgeräte auf Ihre Funktionstüchtigkeit überprüft werden.

In 10 verschiedenen Modi werden Parameter wie Gang, Amplitude, Hebewinkel und Repère eingestellt.

Der **MSG** wird mit 10 Standardmodi oder mit kundenspezifischen Modi ausgeliefert.

Der Ladevorgang erfolgt via USB Schnittstelle eines PC's.

Witschi Electronic AG

Bahnhofstrasse 26 – 3294 Büren an der Aare – Switzerland
Tel. +41 (0)32 352 05 00 – welcome@witschi.com – www.witschi.com

Micro Signal Generator MSG

Technische Daten

Signalausgabe

Schlagzahl: 3600 - 72000
 Hebewinkel: 10° - 90°
 Amplitude: 80° - 360°
 Gang: 0 - ±999 s/d
 Repère: 0 - 9.9 ms
 Signalausgang: Krone, Gehäuse

Genauigkeit

≤ 1°
 ≤ 1 s/d
 0.1 ms

Akkumulator

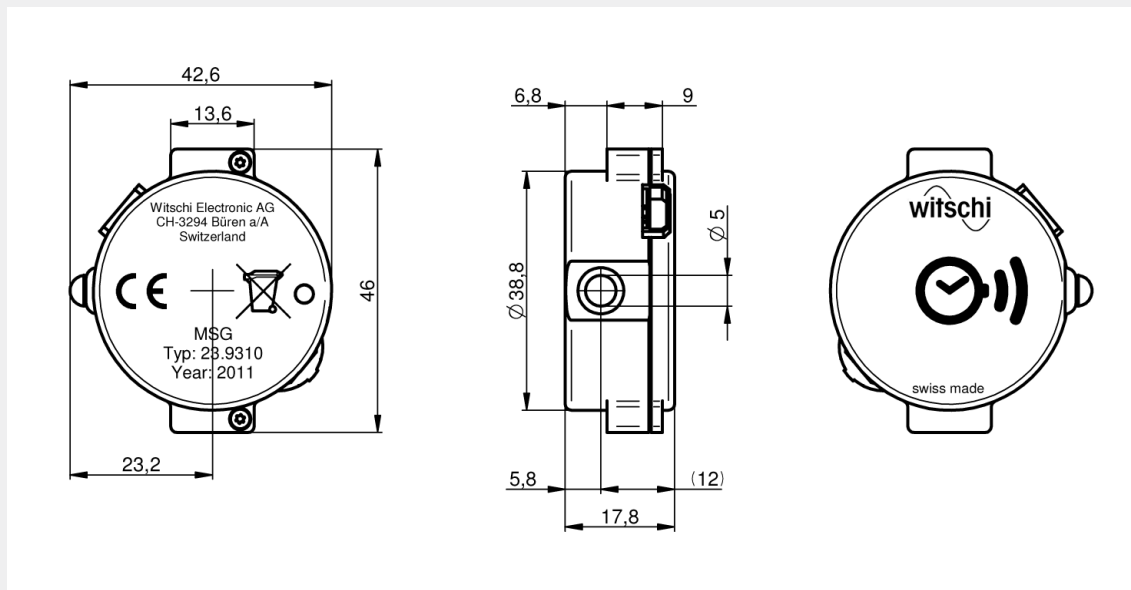
Wiederaufladbarer Lithium-Ionen Akkumulator via USB
 Schnittstelle eines PC's
 Akku-Laufzeit: ca. 15 Stunden
 Akku-Ladezeit: ca. 2.5 Stunden

Testmodi

10 Modi mit verschiedenen Parametern gemäss unten stehender Tabelle.
 Auch mit kundenspezifischen Parametern programmierbar.

Modus	Schlagzahl [a/h]	Hebewinkel [°]	Gang [s/d]	Repère [ms]	Amplitude [°]
0	18000	50	0	0.2	280
1	21600	50	-5	0.2	280
2	21600	50	0	0	300
3	21600	50	+5	0.2	320
4	25200	50	0	0	300
5	28800	50	-5	0.2	280
6	28800	50	0	0	300
7	28800	50	+5	0.2	320
8	36000	50	0	0	280
9	72000	50	0	0	220

Dimension



Technische Änderungen vorbehalten

23.93D41d - 04/2015

Witschi Electronic AG

Bahnhofstrasse 26 - 3294 Büren an der Aare - Switzerland
 Tel. +41 (0)32 352 05 00 - welcome@witschi.com - www.witschi.com